

Veneto

Design by BoConcept

Samlevejledning - Assembly Instructions - Montageanleitung - Instructions d'assemblage - Instrucciones de montaje



790012

7900+1206
74,5x76,5x76,5 cm



790014

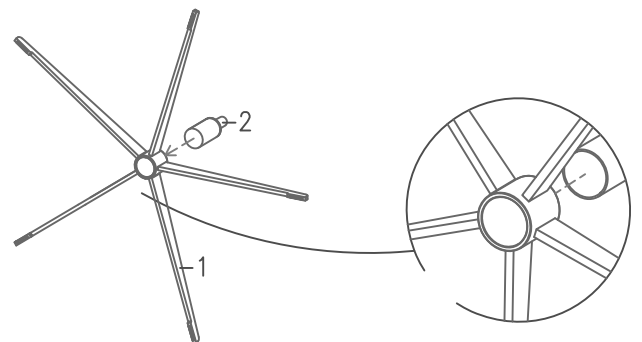
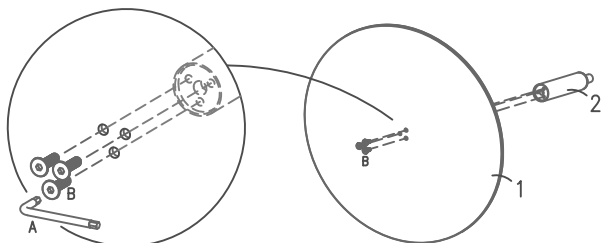
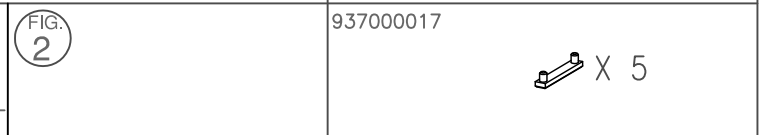
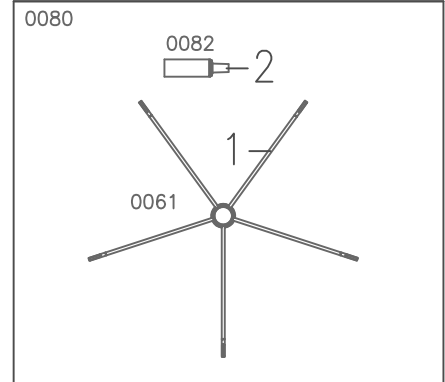
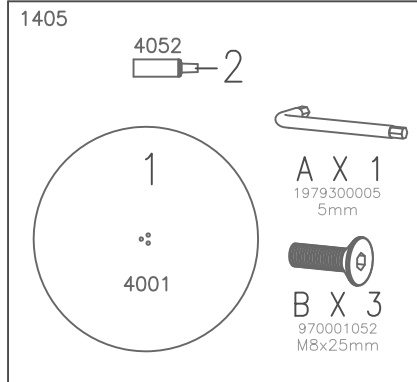
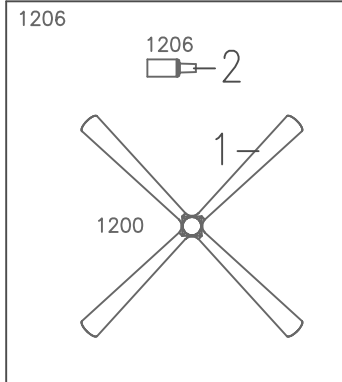
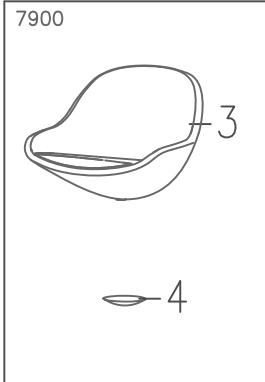
7900+1405
74,5x76,5x76,5 cm



790015

7900+0080
74,5x76,5x76,5 cm

125kg/275lb



DK Skruerne spændes hård.
 US Tighten the screws hard.
 D Ziehen Sie die Schrauben hart.
 F Serrer les vis à fond
 NL Schroeven hard aandraaien.
 E Aprieta fuerte los tornillos
 P Aperte os parafusos com força
 JP 「ネジを固く締めます」。

